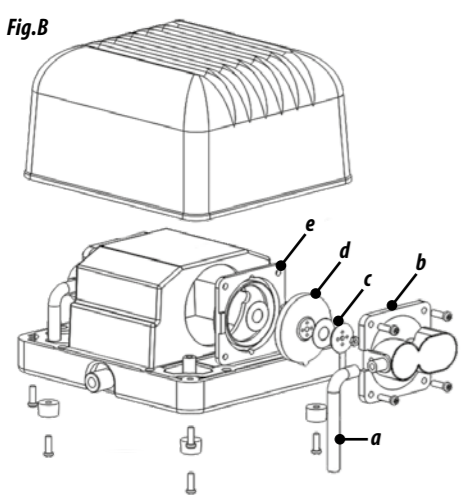
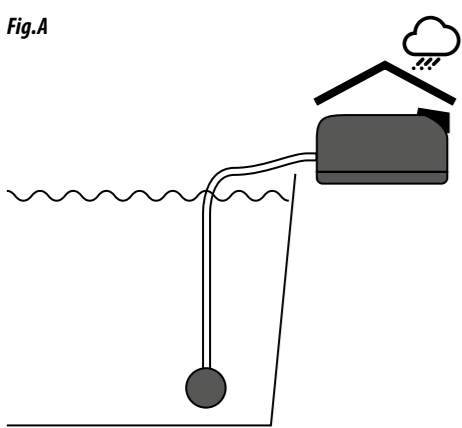




Koi-Flow 20 - 30 - 60

- GB Pond air pump
- D Teichluftpumpe
- F Pompe à air de bassin
- NL Vijverluchtomp



- Koi-Flow Service kits**
- Koi-Flow 20 Service kit (Art. 07010275)
 - Koi-Flow 30 Service kit (Art. 07010280)
 - Koi-Flow 60 Service kit (Art. 07010285)

GB Translation of original manual.

General instructions

Read this manual carefully before using this device. Keep this manual for future reference.

Meaning of symbols

The following warning symbols and/or signal words are used in this manual:

- DANGER!** This means an imminent danger due to electric current. Failure to follow the safety instructions can result in serious or fatal injury and/or serious damage to the product or environment.
- WARNING!** This means a dangerous situation. Failure to follow the safety instructions can result in moderate or minor personal injury and/or damage to the product or environment.
- NOTICE!** This means caution, useful information or advice.

Meaning of the symbols on the device itself:

- This device complies with all applicable EU standards.
- This device may not be disposed of with normal household waste but must be collected separately for recycling.

Safety

Always follow the safety instructions below for safe use of the device. Failure to follow these instructions may endanger persons or the environment.

- This device must be supplied through a residual current device (RCD) having a rated residual operating current not exceeding 30 mA.
- Ensure the voltage shown on the label matches the mains supply voltage.
- This device must be connected to a socket which is earthed.
- Protect the device against moisture and flooding and place the device at least 2 metres away from the pond.
- Protect the socket and plug against moisture. Use a drip loop to ensure that water cannot reach the socket via the power cord.
- Don't use the product if the device, cord or plug is damaged. Return the device to your dealer for repair or recycling. A damaged cord or plug cannot be replaced, the device should be recycled.
- Be careful with the combination of water and electricity. Do not operate with wet hands. Dry hands before carrying out maintenance.
- Always switch off all devices in the pond before maintenance. Disconnect the plug(s) from the socket.
- The air pump will overheat and get damaged if it cannot discharge air within adequately. Never close the outlets, making sure the air tubes are not closed or kinked, at the same ensuring the air stones are not blocked or too old.
- This device can be used by children aged from 8 years and above, persons with reduced physical, sensory or mental capabilities or lack of experience and knowledge, if they

have been given supervision or instructions concerning the use of the device in a safe way and understand the hazards involved. Children shall not play with the device. Cleaning and maintenance of the device shall not be done by children without supervision. Modifications to the device may affect the safety. The warranty will also expire.

Function

The Koi-Flow air pump provides water movement in the pond, allowing oxygen and gas exchange to take place at the water surface. During the winter, an air pump can keep an existing ice hole open.

Installation

- NOTICE!** Place the air pump in a dry place protected from moisture.
- Always position the air pump above the water level. Siphoning effect can cause water to run into the air pump and cause damage.
- Water damage is not covered by the warranty!
- Connect the air hose with the air stone to the outlet of the air pump.
- Turn the air pump on by putting the plug in the socket.
- NOTICE!** You can also place an air stone in your filter, it will improve the biological filtration and growth of beneficial bacteria.

Maintenance

- A decrease in air output, can be caused through kinked hosing or debris within the airstone. Alternatively, the valves in the air chambers or diaphragms may be worn and need to be replaced.
- Koi-Flow Service Kits (2 membranes, 2 air chambers, 2 connecting hoses and 1 air filter) are available from your dealer.
- Wear of the valves and diaphragms is normal and is not covered by the warranty.
- Remove the hood by unscrewing the eight screws on the bottom of the pump
- Remove the connecting hoses (a) and unscrew the air chambers (b).
- Unscrew the support discs with cover plates (c) and remove the diaphragm cases (d) from the housing.
- Press the old diaphragms (d) out of the diaphragm cases, press the new diaphragms correctly into the cases (with the tab in the recess).
- Replace the holders and screw on the support discs with cover plates.
- Screw on the new air chambers and connect the new connecting hoses (secure with ties).
- Also check the inside of the air pump for dirt, moisture and rust.
- Re-assemble the hood.
- NOTICE!** Replace air tube and air stones yearly. Old and cracked ones will reduce performance and durability of the air pump.

Recycling

This symbol indicates that this product (if it is discarded) may not be disposed of with normal household waste. Instead it must be handed in at an official collection centre (e.g. HWRC). Or can be returned to the dealer when purchasing a similar new product. Follow the applicable rules in your country for the separate collection of electrical and electronic products. Separate collection and recycling are better for the environment, public health and reduces waste.

Warranty

2 years manufacturer's warranty on materials and construction defects. Devices must be returned complete with all components, accompanied with an official proof of purchase confirming a purchase date

for any warranty claims. Incomplete devices of which parts are missing, and devices without proof of purchase are not eligible for warranty. After receiving and checking, we will determine whether the device will be repaired or replaced. For a device repaired or replaced under warranty, the remaining time of the original warranty period applies. Carefully read the instructions on installation, use and maintenance. Damage due to incorrect use, damage due to immersion in water, damage due to contamination or not cleaning the device and damage to the cord are not covered by the warranty. Always keep the proof of purchase, without proof of purchase the warranty will be void!

D Übersetzung der originalen Anleitung

Allgemeine Anweisung

Lesen Sie dieses Handbuch sorgfältig durch, bevor Sie das Gerät verwenden. Bewahren Sie dieses Handbuch für den späteren Gebrauch auf.

Bedeutung der Symbole

- Die folgenden Warnsymbole und/oder Signalwörter werden in diesem Handbuch verwendet:
- GEFAHR!** Dies bedeutet eine unmittelbare Gefahr durch Stromschlag. Die Nichtbeachtung der Sicherheitshinweise kann zu schweren oder tödlichen Verletzungen und/oder schweren Schäden am Produkt oder der Umgebung führen.
- WARNUNG!** Dies bedeutet eine gefährliche Situation. Die Nichtbeachtung der Sicherheitshinweise kann zu leichten bis mittelschweren Personenschäden und/oder Schäden am Produkt oder der Umgebung führen.
- BEACHTEN!** Dies bedeutet Vorsicht, nützliche Informationen oder Ratschläge.

Bedeutung der Symbole auf dem Gerät selbst:

- Dieses Gerät entspricht den geltenden EU-Normen.
- Dieses Gerät darf nicht mit dem normalen Hausmüll entsorgt werden, sondern muss zum Recycling getrennt gesammelt werden.

Sicherheitshinweise

Befolgen Sie stets die nachstehenden Sicherheitshinweise zur sicheren Verwendung des Geräts. Die Nichtbeachtung dieser Anweisungen kann Personen oder die Umgebung gefährden.

- Dieses Gerät muss über einen Fehlerstrom-Schutzschalter mit einem Bemessungsfehlerstrom von maximal 30 mA versorgt sein.
- Stellen Sie sicher, dass die auf dem Typenschild angegebene Spannung mit der Netzspannung übereinstimmt.
- Dieses Gerät muss an eine geerdete Steckdose angeschlossen werden.
- Schützen Sie das Gerät vor Feuchtigkeit und Überflutung und stellen Sie das Gerät mindestens 2 Meter vom Teich entfernt auf.
- Schützen Sie die Steckdose und den Stecker vor Feuchtigkeit. Verwenden Sie eine Tropfschleife, um sicherzustellen, dass kein Wasser über das Netzkabel in die Steckdose gelangen kann.
- Verwenden Sie das Gerät nicht, wenn das Gerät, das Kabel oder der Stecker beschädigt ist.

Geben Sie das Gerät zur Reparatur oder zum Recyceln an Ihren Händler zurück. Ein beschädigtes Kabel oder Stecker kann nicht ersetzt werden, das Gerät sollte recycelt werden.

- Seien Sie vorsichtig mit der Kombination von Wasser und Strom. Nicht mit nassen Händen bedienen. Trocknen Sie die Hände, bevor Sie Wartungsarbeiten durchführen.
- Schalten Sie vor der Wartung immer alle Geräte im Aquarium aus. Ziehen Sie den/die Stecker aus der Steckdose.

Die Luftpumpe überhitzt und wird beschädigt, wenn sie ihre Luft nicht ausreichend abführen kann. Verschließen Sie niemals Luftauslässe, stellen Sie sicher, dass die Luftschlauchen nicht verschlossen oder geknickt sind und dass die Ausströmer nicht zu alt oder verstopft sind.

- Dieses Gerät kann von Kindern ab 8 Jahren und Personen mit eingeschränkten physischen, sensorischen oder mentalen Fähigkeiten oder mangelnder Erfahrung und Kenntnis verwendet werden, wenn sie in sicherer Weise beaufsichtigt werden oder Anweisungen zum sicheren Gebrauch des Geräts erhalten haben und die damit verbundenen Gefahren verstehen. Kinder dürfen nicht mit dem Gerät spielen. Die Reinigung und Wartung des Geräts durch den Benutzer darf nicht von Kindern ohne Aufsicht durchgeführt werden.
- Änderungen am Gerät können die Sicherheit beeinträchtigen. Die Garantie verfällt ebenfalls.

Funktion

Die Koi-Flow Luftpumpe sorgt für Wasserbewegung im Teich, so dass ein Sauerstoff- und Gasaustausch an der Wasseroberfläche stattfinden kann. Im Winter kann die Luftpumpe einen Teil der Wasseroberfläche eisfrei halten.

Installation

- BEACHTEN!** Stellen Sie die Luftpumpe an einem trockenen, vor Feuchtigkeit geschützten Ort auf.
- Stellen Sie die Luftpumpe immer oberhalb des Wasserspiegels auf. Durch den Hebeeffekt kann Wasser in die Luftpumpe laufen und diese beschädigen.
- Wasserschäden sind nicht von der Garantie abgedeckt!
- Schließen Sie den Luftschlauch mit dem Ausströmer an den Ausgang der Luftpumpe an.
- Platzieren Sie den/die Ausströmer in den Teich.
- Schalten Sie die Luftpumpe ein, indem Sie das Netzkabel einstecken.
- BEACHTEN!** Sie können auch den Luftstein in den Filter platzieren, dies gewährleistet eine bessere biologische Filterung und das Wachstum von nützlichen Bakterien.

Wartung

- Wenn die Luftleistung nachlässt, prüfen Sie zunächst, ob der Luftschlauch nicht geknickt oder der Ausströmer verschmutzt ist. Ist dies nicht der Fall, können die Ventile in den Luftkammern oder die Membranen verschlissen sein und müssen ersetzt werden.
- Koi-Flow Service Kits (2 Membranen, 2 Luftkammern, 2 Verbindungsschläuche und 1 Luftfilter) sind bei Ihrem Händler erhältlich.
- Verschleiß an den Ventilen und Membranen ist normal und wird nicht von der Garantie abgedeckt.
- Entfernen Sie die Haube, indem Sie die acht Schrauben an der Unterseite der Pumpe lösen.

- Fig. B** Entfernen Sie die Verbindungsschläuche (a) und schrauben Sie die Luftkammern (b) ab.
- Die Stützscheiben mit Deckplatten (c) abschrauben und die Membranfassungen (e) aus dem Gehäuse herausnehmen.
 - Die alten Membranen (d) aus den Fassungen drücken, die neuen Membranen richtig in die Fassungen drücken (mit der Lasche in der Aussparung).
 - Setzen Sie die Fassungen wieder ein und schrauben Sie die Stützscheiben mit Deckplatten auf.
 - Die neuen Luftkammern anschrauben und die neuen Anschlusschläuche anschließen (mit Kabelbindern sichern).
 - Kontrollieren Sie auch die Innenseite der Luftpumpe auf Schmutz, Feuchtigkeit und Korrosion.
 - Montieren Sie die Haube wieder.
- BEACHTEN!** Ersetzen Sie den Luftschlauch und die Ausströmer jährlich. Alte und verschmutzte Teile führen zu Leistungsverlust und frühzeitigem Verschleiß der Luftpumpe.

Recycling

Dieses Symbol weist darauf hin, dass dieses Produkt (falls es ausrangiert wird) nicht mit dem normalen Hausmüll entsorgt werden darf. Stattdessen muss es bei einer offiziellen Sammelstelle (z.B. den Wertstoffhöfen Ihrer Stadt oder Gemeinde) abgegeben werden oder es kann beim Kauf eines ähnlichen neuen Produkts an den Händler zurückgegeben werden. Beachten Sie die in Ihrem Land geltenden Vorschriften für die getrennte Entsorgung von elektrischen und elektronischen Produkten. Getrennte Entsorgung und Recycling ist besser für die Umwelt, die öffentliche Gesundheit und reduziert den Abfall.

Garantie

2 Jahre Herstellergarantie auf Material- und Konstruktionsfehler. Geräte müssen komplett mit allen Komponenten zusammen und einem offiziellen Kaufbeleg, der das Kaufdatum bestätigt, zurückgeschickt werden, damit Garantieansprüche geltend gemacht werden können. Unvollständige Geräte, von denen Teile fehlen, und Geräte ohne Kaufnachweis kommen für die Garantie nicht in Frage. Nach Erhalt und Prüfung entscheiden wir, ob das Gerät repariert oder ersetzt wird. Für ein Gerät, das im Rahmen der Garantie repariert oder ersetzt wurde, gilt die Restdauer der ursprünglichen Garantiezeit. Lesen Sie die Anweisungen zu Installation, Gebrauch und Wartung sorgfältig durch. Schäden durch unsachgemäßen Gebrauch, durch Eintauchen ins Wasser, durch Verschmutzung und nicht Reinigen des Gerätes und Beschädigung des Kabels sind nicht durch die Garantie abgedeckt. Bewahren Sie den Kaufbeleg immer auf, ohne Kaufbeleg erlischt die Garantie!

	Koi-Flow 20	Koi-Flow 30	Koi-Flow 60
Output	1200 L/h	1800 L/h	3600 L/h
Pressure	0.025 MPa	0.025 MPa	0.025 MPa
Power	15 Watt	25 Watt	35 Watt



Instructions générales

Lisez attentivement ce manuel avant d'utiliser l'appareil. Conservez ce manuel pour ses futures utilisations.

Signification des symboles

Les symboles et / ou mots d'avertissement suivants sont utilisés dans ce manuel :

DANGER !
Cela signifie un danger imminent dû à un choc électrique. Le non-respect des consignes de sécurité peut entraîner des blessures graves ou mortelles et / ou des dommages graves au produit ou à l'environnement.

ATTENTION !
Cela signifie une situation dangereuse. Le non-respect des consignes de sécurité peut entraîner des blessures corporelles mineures ou légères et / ou des dommages au produit ou à l'environnement.

REMARQUE !
Cela signifie prudence, informations utiles ou conseils.

Signification des symboles sur l'appareil lui-même :

Cet appareil est conforme aux normes européennes applicables.

Cet appareil ne doit pas être jeté avec les ordures ménagères normales mais doit être collecté séparément pour être recyclé.

Sécurité

Suivez toujours les instructions de sécurité ci-dessous pour une utilisation sûre de l'appareil. Le non-respect de ces instructions peut mettre en danger les personnes ou l'environnement.

Cet appareil doit être alimenté par un disjoncteur différentiel dont le courant de défaut nominal ne dépasse pas 30 mA.

Assurez-vous que la tension indiquée sur l'étiquette correspond à la tension d'alimentation secteur.

Cet appareil doit être connecté à une prise de courant reliée à la terre.

Protégez l'appareil contre l'humidité et les projections d'eau, et placez-le à au moins 2 mètres du bassin.

Protégez la prise et la fiche contre l'humidité. Utilisez une boucle d'égouttement pour vous assurer que l'eau ne peut pas atteindre la prise via le câble d'alimentation.

N'utilisez pas le produit si l'appareil, le cordon ou la fiche sont endommagés. Retournez l'appareil à votre revendeur pour réparation ou recyclage. Un cordon ou une fiche endommagé(e) ne peut être remplacé(e), l'appareil doit être recyclé.

Soyez prudent : eau et électricité ne font pas bon ménage. Ne pas utiliser avec les mains mouillées. Séchez-vous les mains avant d'effectuer l'entretien.

Éteignez toujours tous les appareils du bassin avant l'entretien. Débranchez la ou les fiches de la prise.

La pompe à air surchauffera et sera endommagée si elle ne peut pas évacuer son air de manière adéquate. Ne fermez jamais les sorties, assurez-vous que les tuyaux à air ne sont pas fermés ou pliés et que les diffuseurs ne sont pas trop vieux ou obstrués.

Cet appareil peut être utilisé par des enfants âgés de 8 ans et plus et des personnes ayant des capacités physiques, sensorielles ou mentales réduites ou un manque d'expérience et de connaissances, s'ils ont reçu une supervision ou des instructions concernant l'utilisation de l'appareil de manière sûre et comprendre les dangers impliqués. Les enfants ne doivent pas jouer avec l'appareil. Le nettoyage et l'entretien par l'utilisateur de l'appareil ne doivent pas être effectués par des enfants sans surveillance.

Les modifications apportées à l'appareil peuvent affecter la sécurité. La garantie expirera également.

Fonction

La pompe à air Koi-Flow assure le mouvement de l'eau dans le bassin, ce qui permet un échange d'oxygène et de gaz à la surface de l'eau. En hiver, la pompe à air permet de maintenir un espace non gelé.

Installation

REMARQUE ! Placez la pompe à air dans un endroit sec et protégé de l'humidité.

Toujours positionner la pompe à air au dessus du niveau d'eau. L'effet de siphon peut provoquer l'écoulement de l'eau dans la pompe à air et l'endommager.

- Les dégâts des eaux ne sont pas couverts par la garantie !
- Raccordez le tuyau à air avec le diffuseur à la sortie de la pompe à air.
- Placez le diffuseur dans le bassin.
- Allumez la pompe à air en branchant le cordon d'alimentation.

REMARQUE ! Vous pouvez également placer un diffuseur dans le filtre, il améliorera la filtration biologique et la croissance des bactéries bénéfiques.

Entretien

- Si le débit d'air diminue, vérifiez d'abord que le tuyau d'air n'est pas plié ou que le diffuseur n'est pas sale. Si ce n'est pas le cas, les valves des chambres à air ou les membranes sont peut-être usées et doivent être remplacées.
- Les kits de service Koi-Flow (2 membranes, 2 chambres à air, 2 tuyaux de raccordement et 1 filtre à air) sont disponibles auprès de votre revendeur.
- L'usure des valves et des membranes est normale et n'est pas couverte par la garantie.
- Retirez le capot en dévissant les huit vis situées sur le fond de la pompe.

Retirez les tuyaux de raccordement (a) et dévissez les chambres à air (b).

- Dévissez les rondelles avec les plaques de protection (c) et retirez les supports de membrane (e) du boîtier.
- Poussez les anciennes membranes (d) hors des supports, pousser les nouvelles membranes correctement dans les supports (avec la languette dans l'encoche).
- Remettez les supports en place et visser les rondelles avec les plaques de protection.
- Vissez les nouvelles chambres à air et raccordez les nouveaux tuyaux de raccordement (fixez avec des colliers).
- Vérifiez également l'intérieur de la pompe pour détecter des signes de saleté, d'humidité et de rouille.
- Remontez le capot.

REMARQUE ! Remplacer le tuyau et les diffuseurs une fois par an. Les diffuseurs encrassés réduiront les performances et la durabilité de la pompe à air.

Recyclage

Ce symbole indique que ce produit (s'il est jeté) ne peut pas être éliminé avec les ordures ménagères normales. Au lieu de cela, il doit être déposé dans un centre de collecte officiel, ou peut être retourné au revendeur lors de l'achat d'un nouveau produit similaire. Suivez les règles applicables dans votre pays pour la collecte séparée des produits électriques et électroniques. La collecte et le recyclage séparés sont meilleurs pour l'environnement, la santé publique et réduisent les déchets.

Garantie

Garantie du fabricant de 2 ans sur les défauts de matériaux et de construction. Les appareils doivent être retournés complets avec tous les composants, accompagnés d'une preuve d'achat officielle confirmant une date d'achat pour toute réclamation sous garantie. Les appareils incomplets dont des pièces sont manquantes et les appareils sans preuve d'achat ne sont pas éligibles à la garantie. Après réception et vérification, nous déterminerons si l'appareil sera réparé ou remplacé. Pour un appareil réparé ou remplacé sous garantie, le temps restant de la période de garantie d'origine s'applique. Lisez attentivement les instructions d'installation, d'utilisation et d'entretien. Les dommages dus à une mauvaise utilisation, les dommages dus à une immersion dans l'eau, les dommages dus à la contamination par un détergent, les dommages dus au manque d'entretien et de nettoyage et les dommages au câble, ne sont pas couverts par la garantie. Gardez toujours la preuve d'achat, sans preuve d'achat la garantie sera annulée !

NL Gebruiksaanwijzing in oorspronkelijke taal.

Algemene instructies

Lees deze gebruiksaanwijzing zorgvuldig door voordat u het apparaat in gebruik neemt. Bewaar deze gebruiksaanwijzing voor toekomstig gebruik.

Betekenis van symbolen

De volgende waarschuwingssymbolen en/of signaalwoorden worden in deze gebruiksaanwijzing gebruikt:

GEVAAR!
Dit betekent een dreigend gevaar door elektrische schok, indien de veiligheidsinstructies niet worden opgevolgd kan dit leiden tot ernstig of dodelijk letsel en/of ernstige schade aan het product of omgeving.

WAARSCHUWING!
Dit betekent een gevaarlijke situatie, indien de veiligheidsinstructies niet worden opgevolgd kan dit leiden tot gemiddeld of licht lichamelijk letsel en/of schade aan het product of omgeving.

OPMERKING!
Dit betekent voorzichtig, nuttige informatie of advies.

Betekenis van de symbolen op het apparaat zelf:

Dit apparaat voldoet aan de geldende EU normen.

Dit apparaat mag niet met het normale huishoudelijk afval afgedankt worden, maar moet gescheiden worden ingezameld voor recycling.

Veiligheid

Neem de onderstaande veiligheidsinstructies altijd in acht voor een veilig gebruik van het apparaat. Het niet in acht nemen van deze instructies kan gevaar opleveren voor personen of de omgeving.

Dit apparaat moet van stroom worden voorzien via een aardlekschakelaar (ALS) met een nominale lekstroom van maximaal 30 mA.

Controleer of de spanning die op het label wordt aangegeven, overeenkomt met de netspanning.

Dit apparaat moet worden aangesloten op een geaard stopcontact.

Bescherm het apparaat tegen vocht en overstrooming en plaats het apparaat op minimaal 2 meter afstand van de vijver.

Bescherm het stopcontact en de stekker tegen vocht. Zorg door middel van een druppellus dat water niet via het netsnoer in het stopcontact kan komen.

Het apparaat niet gebruiken bij schade aan het apparaat, snoer of stekker. Bied het apparaat bij uw dealer aan voor reparatie of recycling. Een beschadigde snoer of stekker kan niet worden vervangen, het apparaat moet worden gerecycled.

Wees voorzichtig met de combinatie van water en elektriciteit. Niet bedienen met natte handen. Droog uw handen voordat u onderhoud uitvoert.

Schakel voor onderhoud altijd alle apparaten in de vijver uit. Haal de stekker(s) uit het stopcontact.

De luchtpomp zal oververhit en beschadigd raken als deze zijn lucht niet voldoende kwijt kan. Sluit daarom uitlaten nooit af, zorg dat luchtslangen niet afgesloten of geknikt zijn en dat de luchtstenen niet verstopt of te oud zijn.

Dit apparaat kan worden gebruikt door kinderen vanaf 8 jaar en door personen met verminderde lichamelijke, zintuiglijke of geestelijke capaciteiten of weinig ervaring en kennis, mits zij onder toezicht staan of instructies hebben gekregen voor veilig gebruik van dit apparaat en begrijpen welke gevaren het gebruik met zich mee kan brengen. Kinderen mogen niet met dit apparaat spelen. Kinderen mogen het apparaat niet zonder toezicht reinigen of onderhouden.

Wijzigingen aan het apparaat kunnen gevolgen hebben voor de veiligheid. Ook de garantie komt hierbij te vervallen.

Functie

De Koi-Flow luchtpomp zorgt voor waterbeweging in de vijver, waardoor zuurstof- en gasuitwisseling kan plaatsvinden aan het wateroppervlak. In de winter kan een luchtpomp een aanzienlijk wak ijsvrij houden.

Installatie

OPMERKING! Plaats de luchtpomp op een droge plaats, beschermd tegen vocht. Plaats de luchtpomp altijd boven het waterniveau. Door hevelwerking kan nl. water in de luchtpomp lopen, waardoor deze defect raakt.

Waterschade valt niet onder de garantie!
Sluit de luchtslang en luchtsteen aan op de uitlaat van de luchtpomp.
Plaats de luchtsteen in de vijver.
Zet de luchtpomp aan door de stekker in het stopcontact te steken.

OPMERKING! U kunt de luchtsteen ook in het filter plaatsen, dit zorgt voor een betere biologische filtratie en groei van nuttige bacteriën.

Onderhoud

Als de luchtopbrengst afneemt, controleer dan eerst of de luchtslang niet geknikt is of de luchtsteen niet vervuild is. Is dit niet het geval dan kunnen de ventielen in de luchtkamers of de membranen versleten zijn en dient u deze te vervangen.

Koi-Flow Service Kits (2 membranen, 2 luchtkamers, 2 verbindingsslangen en 1 luchtfilter) zijn verkrijgbaar bij uw dealer.

Slijtage van de ventielen en membranen is normaal en valt niet onder de garantie.

Verwijder de kap door de acht schroeven aan de onderzijde van de pomp los te schroeven.

Verwijder de verbindingsslangen (a) en schroef de luchtkamers (b) eraf.

Schroef de steunschijven met afdekplaatjes (c) eraf en neem de membraanhouders (e) van de behuizing.

Druk de oude membranen (d) uit de houders, druk de nieuwe membranen op de juiste wijze in de houders (met het lipje in de uitsparing).

Plaats de houders terug en schroef de steunschijven met afdekplaatjes vast.

Schroef de nieuwe luchtkamers erop en sluit de nieuwe verbindingsslangen aan (zet deze vast met de tieraps).

Controleer ook de binnenzijde van de luchtpomp op vuil, vocht en roestvorming.

Monteer de kap terug.

OPMERKING! Vervang jaarlijks de luchtslang en luchtstenen. Als deze onderdelen versleten en vervuild zijn, zorgen ze voor minder luchtopbrengst en snellere slijtage aan de luchtpomp.

Recycling

Dit symbool geeft aan dat dit product (als het wordt afgedankt) niet samen met het gewone huishoudelijk afval mag worden weggegooid, maar moet worden ingeleverd bij een officieel inzamelpunt (bv. Milieustraat), of kan worden ingeleverd bij het verkooppunt tijdens de aankoop van een vergelijkbaar nieuw product. Volg de in uw land geldende regels voor het gescheiden inzamelen van elektrische en elektronische producten. Gescheiden inzameling en recycling is beter voor het milieu, de volksgezondheid en zorgt voor minder afval.

Garantie

2 jaar fabrieksgarantie op materiaal en constructiefouten. Het apparaat dient compleet, met alle onderdelen en het originele aankoopbewijs met daarop de aankoopdatum, ter garantie aangeboden worden. Een apparaat waarvan onderdelen missen of zonder aankoopbewijs komt niet in aanmerking voor garantie! Na ontvangst zullen wij het apparaat controleren. Daarna wordt door ons bepaald of het apparaat in aanmerking komt voor reparatie of vervanging. Voor een apparaat dat onder garantie is gerepareerd of vervangen, is de resterende tijd van de oorspronkelijke garantietermijn van toepassing. Lees de instructies over installatie, gebruik en onderhoud zorgvuldig door. Schade door verkeerd gebruik, door onderdompeling in water, door vervuiling of het niet reinigen van het apparaat en schade aan het snoer, vallen niet onder de garantie. Bewaar altijd het aankoopbewijs, zonder aankoopbewijs kunt u geen aanspraak maken op garantie!

Fig.A

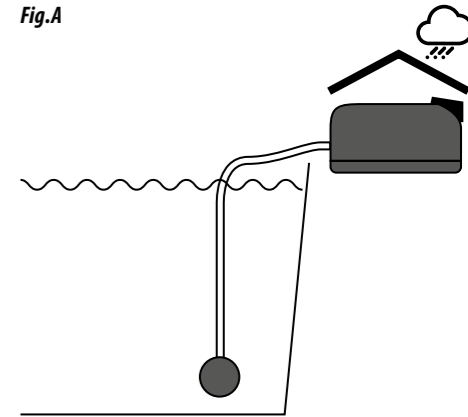
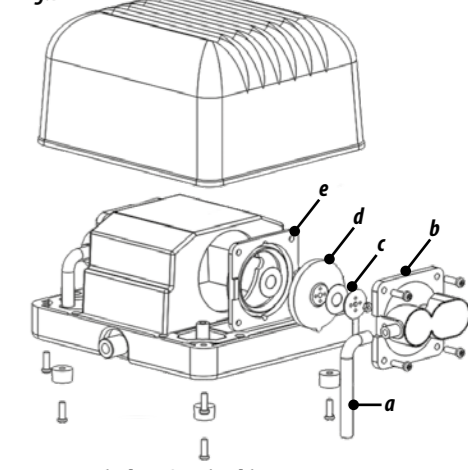


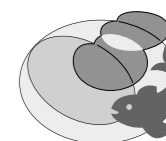
Fig.B



Koi-Flow Service kits

- Koi-Flow 20 Service kit (Art. 07010275)
- Koi-Flow 30 Service kit (Art. 07010280)
- Koi-Flow 60 Service kit (Art. 07010285)

	Koi-Flow 20	Koi-Flow 30	Koi-Flow 60
Output	1200 L/h	1800 L/h	3600 L/h
Pressure	0.025 MPa	0.025 MPa	0.025 MPa
Power	15 Watt	25 Watt	35 Watt



AQUADISTRI

Produced in China for:

www.aquadistri.com

Vlietweg 8, 4791 EZ Klundert, The Netherlands